

- Elektrisch in hoogte verstelbaar mobiel systeem
- Soft start-/stopfunctie
- Anti-botsingssysteem
- VESA 200x200 tot 800x600 scherminterface
- VESA 100 interface voor PC-montage
- Kabelbeheer
- LINAK® schuifkolom

moTion kolomsysteem

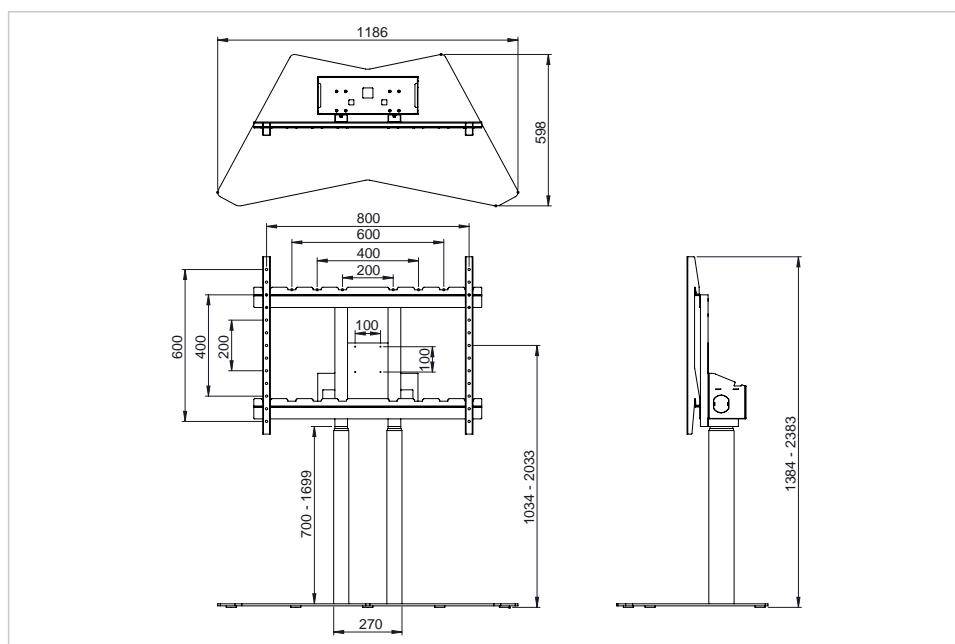
FCS-12XL

- Ergonomisch ontworpen, men heeft de mogelijkheid om de hoogte van het scherm naar eigen wens aan te passen
- Het is mogelijk om de touch monitor vrijstaand te plaatsen, dit komt door de vergrote onder vloerplaat. Perfect voor situaties waar mobiliteit van het scherm niet nodig is en waar u liever geen onderstel aan een muur wilt monteren
- Het onderstel is grotendeels voorgemonteerd en is zeer eenvoudig te monteren (<10 minuten), terwijl het toch gemakkelijk te vervoeren blijft
- Het ingebouwde anti-botsingssysteem beschermt personen en voorwerpen in het bereik van het bewegende scherm
- Hoogwaardige LINAK® schuifkolommen zorgen dat de hoogte van het scherm snel en moeiteloos kan worden aangepast
- Het kabelcompartiment verbergt lelijke kabels en stekkerdozen, zodat het geheel er netjes uitziet
- Modern ontwerp dat perfect aansluit op elke kantoorruimte en klaslokaal
- Volledig vrijstaande montageoplossing

Art.No. **7-811321**

GTIN **8713797100595**





Specificaties

In hoogte verstelbaar	Ja
Totale hoogte (min / max)	1384 / 2383 mm
Totale afmetingen	900 x - x - mm
Montage-interface	VESA 200x200 up to VESA 800x600
Accessoires montage-interface	VESA 100x100
Power / Sleep / Standby	200 / - / 0.1 W
Inhoud van pakket	Montage-instructies, Montagemateriaal, Regelpaneel
Bereik hoogteverstelling	999 mm
Min. schermhoogte (centrale VESA-montage)	1034 mm
Max. schermhoogte (centrale VESA-montage)	2033 mm
Maximale belasting in hoogte verstelbaar systeem	120.00 kg
Max. schermgewicht	105.00 kg
Max. schermafmeting	98 "
Kabelcompartiment	Ja
Anti-botsingssysteem	Ja
Productgarantie	2 Jaren

Logistiek

GTIN	8713797100595
Artikel nummer	7-811321
Verpakking afmetingen	1356 x 233 x 1567 mm
Gewicht (bruto/netto)	66.00 kg / 64.00 kg